

New



PFC Drosseln

Drosseln zur Leistungsfaktor Korrektur

PFC Chokes

Chokes for Power Factor Correction

DIE NEUIGKEITEN IN KÜRZE:

Diese neue Typenreihe PFC Drosseln wurde nach den Erfordernissen moderner Schaltnetzteile konzipiert. Kennzeichnend sind vergleichsweise niedrige Herstellkosten und an aktuelle Schaltregler ideal angepasste Eigenschaften.

WHAT'S NEW?

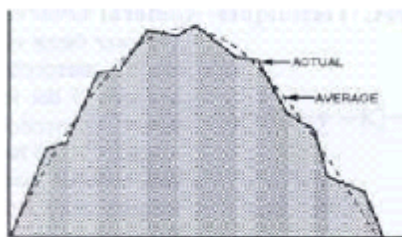
The new Power Factor Correction (PFC) Choke series are designed to meet the requirements of modern switched mode power supplies. They are ideally adapted to today's SMPS controllers at comparably low production costs.

Was ist PFC ?

Durch die Stromspitzen des Siebkondensator-Ladestroms im Eingang eines Schaltnetzteiles entstehen harmonische Oberwellen. Die Norm EN (IEC) 61000-3-2 grenzt diese Werte ein. Man benötigt eine Leistungsfaktor-Korrekturschaltung mit einer hierfür optimierten Speicherdrossel. Diese Schaltung erzwingt einen kontinuierlichen Eingangsstrom in Phase mit der Netzspannung (Leistungsfaktor~1). Je nach Betriebsart, kontinuierlich (siehe Bild 1) oder diskontinuierlich (siehe Bild 2), muss die Drossel auf große Stromwelligkeit oder höhere Induktivitätswerte bei Nennstrom optimiert sein. Die kontinuierliche Betriebsart wird bevorzugt verwendet, da hier die HF-Anteile und der Effektivstrom geringer sind und sich auch größere Leistungen verlustärmer realisieren lassen.

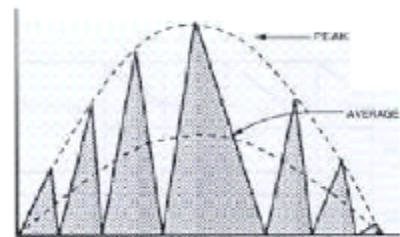
What means PFC ?

Harmonic distortion is a result of current peaks of the charging capacitor at the input of a switched mode power supply. The standard EN (IEC) 61000-3-2 gives a limitation of these values. A power factor correction circuit with an optimized inductor is necessary. This circuit initiates a continuous input current which is in phase with the mains voltage (power factor ~1). Depending on the circuit design, continuous (picture 1) or discontinuous (or critical) conducted mode (picture 2), the choke has to be optimized for higher current ripple or higher inductance at nominal current. Continuous conducted mode is the preferred solution, because HF- and nominal current is lower and output power up to the kW-range, at lower losses, is possible.



Bild/picture 1 kontinuierlicher Modus

Continuous conducted mode
CCM



Bild/picture 2 diskontinuierlicher Modus

Discontinuous/critical conducted mode
DCM/ CRM

AUSFÜHRUNGSFORMEN

Alle Drosseln sind bleifrei und erfüllen die EU-Richtlinie 2002/95/EC (RoHS). Unvergossene PFC- Drosseln für Nennströme von 1,25 A bis 13 A und Induktivitäten zwischen 200 µH und 700 µH (Leistungsbereich 100 W bis 1000 W) sind derzeit in liegender Ausführung ohne Bodenplatte verfügbar.

Eine liegende Ausführung mit Bodenplatte ist in Vorbereitung und kann auf Nachfrage angeboten werden. Stehende Ausführungen sind grundsätzlich möglich.

CHOKE DESIGNS

All chokes are lead-free and comply with the EU directive 2002/95/EC (RoHS). PFC Chokes for rated current between 1.25 A and 13 A and inductances between 200 µH and 700 µH (power range 100 W to 1000 W) are available in not moulded low profile design without base plate.

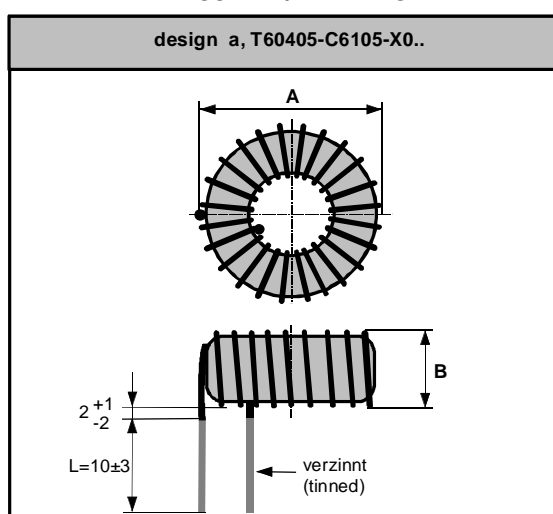
A low profile version with base plate is in preparation and can be offer on request. Upright versions are possible in principle.

Spezifizierte Daten <i>specified data</i>						Offene Bauform, Enden frei <i>open design, without base</i>		
I_N (A)	L_N (µH)	ΔI_{pp} (%)	f (kHz)	d_{Cu} (mm)	R_{Cu} (mΩ)	Maße <i>dims</i>		
						Sachnummer part-number		
						T60405-C	A mm	B mm
CCM (continuous conducted mode)								
1.25	700	55	170	0.5	530	6105-X300	26	11
2.5	440	55	130	0.63	205	6105-X301	33	16
3.7	360	55	110	0.9	128	6105-X302	42	16
5	310	55	90	1.18	60	6105-X303	49	20
6.2	300	55	80	1.32	44	6105-X304	53	26
9.3	220	55	75	1.6	29	6105-X305	57	21
12.5	200	55	60	1.8	22	6105-X306	66	39
CRM* (critical conducted mode)								
1.36	525	250	50	0.5	310	6105-X307	28	12
2.7	300	250	50	0.9	100	6105-X308	42	16

* Note: Bei den CRM-Typen bezieht sich L auf Ipeak, nicht auf IN !

For CRM-types L corresponds with Ipeak, not with IN !

MASSBILD / DRAWING



I_N = Nennstrom
 ΔI_{pp} = Stromwelligkeit (peak - peak)
 R_{Cu} = Wicklungswiderstand (typisch)
 L_N = Induktivität bei I_N
 f = typische Schaltfrequenz, keine Grenzfrequenz
 d_{Cu} = Drahtdurchmesser
A = Abmessung der Drossel (Maximalwert)
B = Abmessung der Drossel (Maximalwert)

I_N = rated current
 ΔI_{pp} = current ripple (peak - peak)
 R_{Cu} = wire resistance (typical value)
 L_N = rated inductance at I_N
 f = typical switching frequency, no limiting value
 d_{Cu} = wire diameter
A = dimension of the choke (max. value)
B = dimension of the choke (max. value)

HINWEISE ZUR DIMENSIONIERUNG

Zur Auslegung dieser neuen PFC-Typenreihen wurden folgende Bedingungen zu Grunde gelegt:

maximale Umgebungstemperatur = 60°C
Betriebstemperatur = 120 °C
 $U_N = 250 V_{AC} / 350 V_{DC}$

Grundsätzlich sind die Drosseln auch verwendbar, wenn Einsatzbedingungen von den Nenndaten abweichen. Die für den jeweiligen Einsatzfall geeignete Drossel kann mittels unseres Berechnungstools CHOKES QUICK SELECTOR© (benötigt Microsoft EXCEL) schnell und einfach ermittelt werden.

INFORMATIONS ABOUT CHOKE DESIGN

The new PFC series have been designed under the following condition:

maximum ambient temperature = 60°C
working temperature = 120 °C
 $U_N = 250 V_{AC} / 350 V_{DC}$

The chokes can generally be used at different data than mentioned in the type listings. The best choke type for each application case can be easily found with the help of our design selection tool CHOKES QUICK SELECTOR (requires Microsoft EXCEL).

VACUUMSCHMELZE GMBH & CO. KG

P.O. BOX 2253
GRÜNER WEG 37
D63412 HANAU / GERMANY
PHONE +49 6181 38 0
FACSIMILE +49 6181 38 2645
INFO@VACUUMSCHMELZE.COM
WWW.VACUUMSCHMELZE.COM

VAC MAGNETICS

2935 DOLPHIN DRIVE / SUITE 102
42701 ELIZABETHTOWN KY / USA
PHONE +1 270 769-1333
FACSIMILE +1 270 765 3118
INFO-USA@VACUUMSCHMELZE.COM

VACUUMSCHMELZE SINGAPORE PTE LTD

300 BEACH ROAD
#31-03 THE CONCOURSE
SINGAPORE 199555
PHONE +65 6391 2600
FACSIMILE +65 6391 2601
VAC.SIN@VACUUMSCHMELZE.COM

PB-PFC-CHOKES EDITION 2007

Herausgegeben von der VACUUMSCHMELZE GmbH & Co. KG, Hanau
© VACUUMSCHMELZE 2007. Alle Rechte vorbehalten.

Gewähr für die Freiheit von Rechten Dritter leisten wir nur für die Produkte selbst, nicht für Anwendungen, Verfahren und für die mit den Erzeugnissen realisierten Schaltungen. Mit den Angaben werden die Produkte spezifiziert, nicht Eigenschaften zugesichert bzw. Garantien abgegeben. Liefermöglichkeiten und technische Änderungen vorbehalten.

Published by VACUUMSCHMELZE GmbH & Co. KG, Hanau
© VACUUMSCHMELZE 2007. All Rights Reserved.

As far as patents or other rights of third parties are concerned, liability is only assumed for products per se, not for applications, processes and circuits implemented within these products. The information describes the type of product and shall not be considered as assured characteristics or warranties. Terms of delivery and rights to change design reserved.