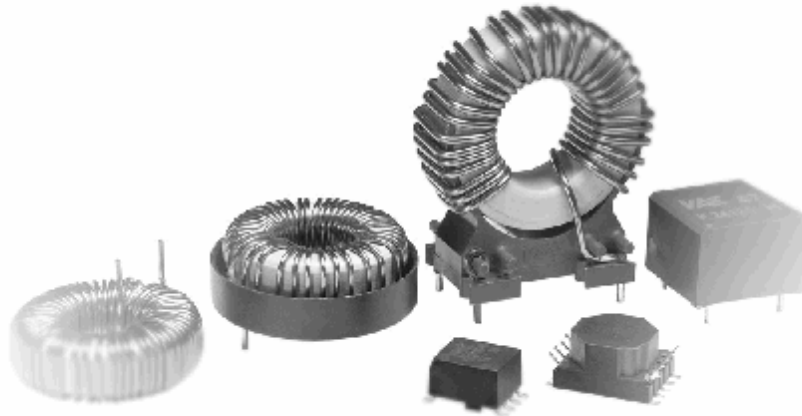


New



SPEICHERDROSSELN

DC-AND OUTPUT CHOKES

DIE NEUIGKEITEN IN KÜRZE:

Diese neuen Speicherdrossel - Typenreihen wurden nach den Erfordernissen moderner Schaltnetzteile konzipiert. Kennzeichnend sind niedrige Herstellkosten und an heutige Schaltregler ideal angepasste Eigenschaften.

HAUPTANWENDUNGEN

- Ausgangsdrosseln in Schaltnetzteilen.
- Lineardrosseln in EMV Filtern.
- Hoch- oder Tiefsetzsteller in DC-DC Wandlern.
- Angepaßt an die aktuellen Schaltregler IC Typenreihen von z.B. Linear Technology, National Semiconductor, Power Integrations und Maxim.

AUSFÜHRUNGSFORMEN

Alle Drosseln sind bleifrei und erfüllen die EU-Richtlinie 2002/95/EC (RoHS). Im Strombereich bis 2 A kommen sowohl SMD-Varianten als auch vergossene Stiftgehäuseausführungen zum Einsatz (Design a). Speicherdrosseln für 2 A bis 16 A und Induktivitäten zwischen 10 μ H und 330 μ H sind in 3 verschiedenen offenen, unvergossenen Ringkernvarianten verfügbar:

- stehende kostengünstige Ausführung ohne Bodenplatte (Design b)
- liegende kostengünstige Ausführung ohne Bodenplatte (Design c)
- stehende Ausführung mit Bodenträger (Designs d, e)

Für Nennströme von 16 bis 40 A sind weitere innovative Produkte in Vorbereitung.

WHAT'S NEW?

The new DC-Choke series are designed to meet the requirements of modern switched mode power supplies. They are ideally adapted to today's SMPS controllers at lowest production costs.

MAIN APPLICATIONS

- Output chokes of SMPS.
- Line chokes in EMC filtering.
- Buck- or Boost Chokes in DC-DC Converters.
- Adapted to the latest SMPS controllers of e.g. Linear Technology, National Semiconductor, Power Integrations, Maxim and others.

CHOKE DESIGNS

All chokes are lead-free and comply with the EU-Directive 2002/95/EC (RoHS). SMD designs and moulded PTH housed version are used in the current range up to 2 A (design a). DC chokes between 2 A and 16 A and inductances between 10 μ H and 330 μ H are available in 3 different open, not moulded ring core versions:

- vertical mounted low-cost version without base plate (design b)
- low profile and low cost version without plate (design c)
- upright version with base plate (designs d, e).

Further innovative choke designs are being prepared for currents from 16 – 40 A.

SMD, I = 0.25 - 2 A

Spezifizierte Daten <i>specified data</i>					SMD Ausführung <i>SMD design</i>	
I_N (A)	L_N (μ H)	ΔI_{pp} (%)	f (kHz)	R_{Cu} (m Ω)	Sachnummer <i>part number</i> T60405-A	Maßbild, <i>drawing</i> (mm)
0,25	13	20	100	200	5024-X084	
0,5	47	20	100	210	5024-X085	
0,8	31,5	20	100	100	5024-X013	
1,0	47	20	100	215	5045-X004	
1,6	22	20	100	96	5045-X005	
2,0	10	20	100	57	5045-X006	

PTH, case, I = 0.15 – 2 A

Spezifizierte Daten <i>specified data</i>					Gehäuse, Design a, T60405-A4721-X... <i>casing, design a, T60405-A4721-X...</i>	
I_N (A)	L_N (μ H)	ΔI_{pp} (%)	f (kHz)	R_{Cu} (m Ω)	Sachnummer <i>part number</i> T60405-A	Maßbild, <i>drawing</i> (mm)
0.15	4000	30	300	2200	4721-X097	
0.3	1000	30	300	1000	4721-X029	
0.5	1500	20	100	1750	4721-X040	
1.0	47	20	100	135	4721-X110	
1.0	68	20	100	150	4721-X111	
1.0	350	20	100	500	4721-X081	
1.6	10	20	100	46	4721-X112	
1.6	22	20	100	72	4721-X113	
1.6	100	20	100	130	4721-X114	
1.6	120	20	300	200	4721-X086	
2.0	33	20	100	86	4721-X115	

I_N = Nennstrom
 ΔI_{pp} = Stromwelligkeit (peak - peak)
 R_{Cu} = Wicklungswiderstand (typisch)
 L_N = Induktivität bei I_N
 f = typische Schaltfrequenz, keine Grenzfrequenz
 d_{Cu} = Drahtdurchmesser
 A = Abmessung der Drossel (Maximalwert)
 B = Abmessung der Drossel (Maximalwert)

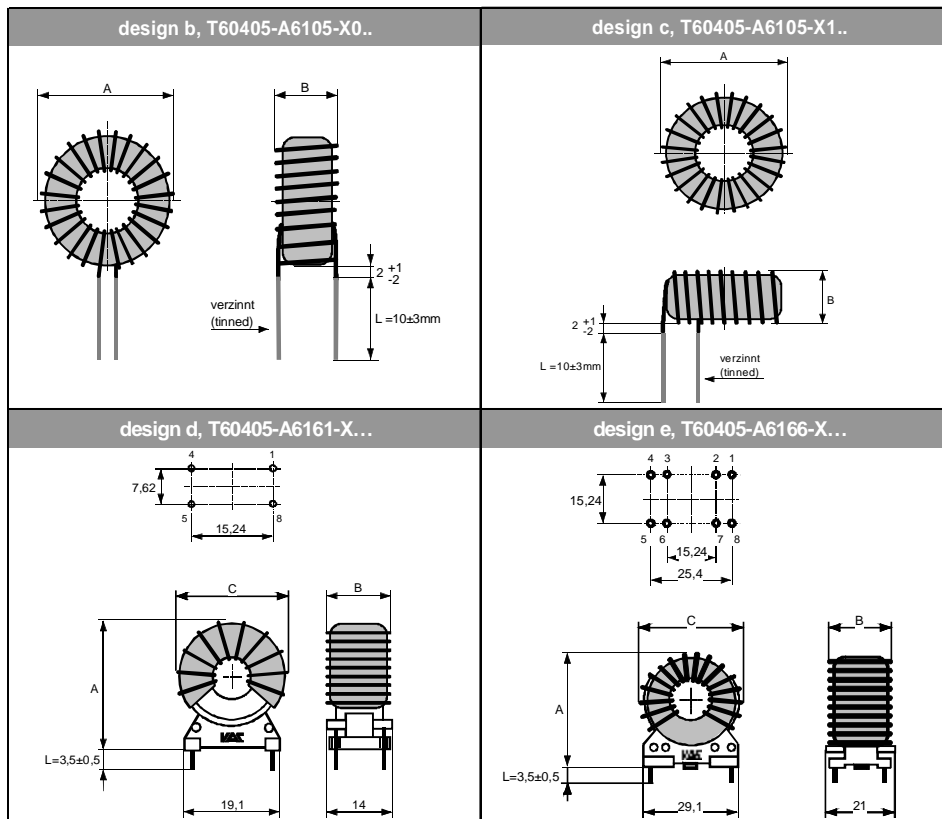
I_N = rated current
 ΔI_{pp} = current ripple (peak - peak)
 R_{Cu} = wire resistance (typical value)
 L_N = rated inductance at I_N
 f = typical switching frequency, no limiting value
 d_{Cu} = wire diameter
 A = dimension of the choke (max. value)
 B = dimension of the choke (max. value)

PTH, I = 2 – 16 A

Spezifizierte Daten <i>specified data</i>					Offene Bauform, Enden frei <i>open design, without base</i>					Stehende Bauform mit Träger <i>upright design with base</i>							
I _N (A)	L _N (μH)	ΔI _{pp} (%)	f (kHz)	d _{Cu} (mm)	stehend, <i>upright</i>		liegend, <i>low profile</i>		Maße <i>dims</i>			Maße <i>dims</i>					
					Sachnummer <i>part number</i> T60405-A	design	Sachnummer <i>part number</i> T60405-A	design	R _{Cu} (mΩ)	A mm	B mm	Sachnummer <i>part number</i> T60405-A	design	R _{Cu} (mΩ)	A mm	B mm	C mm
2,0	47	20	100	0,63	6105-X000	b	6105-X100	c	51	24,5	9	6161-X025	d	53	28	11	25
2,0	150	20	100	0,63	6105-X001	b	6105-X101	c	103	24,5	10	6161-X026	d	114	29	12	26
2,0	330	20	100	0,63	6105-X002	b	6105-X102	c	165	25,5	14,5	6161-X027	d	174	29	15	26
2,5	68	20	100	0,71	6105-X003	b	6105-X103	c	52	25	9,5	6161-X028	d	55	29	12	26
2,5	100	20	100	0,71	6105-X004	b	6105-X104	c	66	25	10,5	6161-X029	d	74	29	14	26
3,15	22	20	100	0,71	6105-X005	b	6105-X105	c	19	25	9,5	6161-X030	d	32	28	11	25
3,15	47	20	100	0,71	6105-X006	b	6105-X106	c	43	25	9,5	6161-X031	d	48	28	11	25
3,15	100	20	100	0,71	6105-X007	b	6105-X107	c	66	26	13	6161-X032	d	74	30	12	26
3,15	220	20	100	0,71	6105-X008	b	6105-X108	c	111	32	12,5	6166-X058	e	125	36	15	34
4,0	150	20	100	0,80	6105-X009	b	6105-X109	c	68	32	12,5	6166-X059	e	82	37	15	34
5,0	22	20	100	0,71	6105-X010	b	6105-X110	c	30	25	9,5	6161-X033	d	34	29	11	26
5,0	47	20	100	0,85	6105-X011	b	6105-X111	c	33	25	12	6161-X034	d	40	29	13	26
5,0	68	20	100	0,80	6105-X012	b	6105-X112	c	42	32	12,5	6166-X060	e	51	36	14	34
8,0	10	20	100	1,00	6105-X013	b	6105-X113	c	11	25	11	6161-X035	d	13	28	12	26
8,0	22	20	100	1,12	6105-X014	b	6105-X114	c	14	25,5	14	6161-X036	d	15	30	14	28
8,0	47	20	100	1,25	6105-X015	b	6105-X115	c	17	39	16	6166-X061	e	19	38	18	34
10	33	20	100	1,25	6105-X016	b	6105-X116	c	15	39	16	6166-X062	e	16	45	15	40
10	47	20	100	1,25	6105-X017	b	6105-X117	c	17	39	16	6166-X063	e	19	45	16	40
16	10	20	100	1,25	6105-X018	b	6105-X118	c	8	39	16	6166-X064	e	8	45	15	40

MASSBILDER

DRAWINGS



HINWEISE ZUR DIMENSIONIERUNG

Zur Auslegung dieser neuen Speicherdrossel-Typenreihen wurden folgende Bedingungen zu Grunde gelegt:

maximale Umgebungstemperatur = 60°C
Stromwelligkeit = 20 %
Schaltfrequenz = 100 kHz.

Grundsätzlich sind die Drosseln auch bei von den Nenndaten abweichenden Einsatzbedingungen verwendbar. Die für den jeweiligen Einsatzfall geeignete Drossel kann mittels unseres Berechnungstools CHOKES QUICK SELECTOR© (benötigt Microsoft EXCEL®) schnell und einfach ermittelt werden.

INFORMATIONS ABOUT CHOKE DESIGN

The new choke type series have been designed under the following conditions:

maximum ambient temperature = 60°C
current ripple = 20 %
switching frequency = 100 kHz.

The chokes can generally be used at different operational data than mentioned in the type listings. A suitable choke for an individual application can be easily found with the help of our design selection tool CHOKES QUICK SELECTOR© (requires Microsoft EXCEL®).

VACUUMSCHMELZE GMBH & CO. KG

P.O. BOX 2253
GRÜNER WEG 37
D63412 HANAU / GERMANY
PHONE +49 6181 38 0
FACSIMILE +49 6181 38 2645
INFO@VACUUMSCHMELZE.COM
WWW.VACUUMSCHMELZE.COM

VAC MAGNETICS

2935 DOLPHIN DRIVE / SUITE 102
42701 ELIZABETHTOWN KY / USA
PHONE +1 270 769-1333
FACSIMILE +1 270 765 3118
INFO-USA@VACUUMSCHMELZE.COM

VACUUMSCHMELZE SINGAPORE PTE LTD

300 BEACH ROAD
#31-03 THE CONCOURSE
SINGAPORE 199555
PHONE +65 6391 2600
FACSIMILE +65 6391 2601
VAC.SIN@VACUUMSCHMELZE.COM

PB-CHOKES EDITION 2006

Herausgegeben von der VACUUMSCHMELZE GmbH & Co. KG, Hanau
© VACUUMSCHMELZE 2006. Alle Rechte vorbehalten.

Gewähr für die Freiheit von Rechten Dritter leisten wir nur für die Produkte selbst, nicht für Anwendungen, Verfahren und für die mit den Erzeugnissen realisierten Schaltungen. Mit den Angaben werden die Produkte spezifiziert, nicht Eigenschaften zugesichert bzw. Garantien abgegeben. Liefermöglichkeiten und technische Änderungen vorbehalten.

Published by VACUUMSCHMELZE GmbH & Co. KG, Hanau
© VACUUMSCHMELZE 2006. All Rights Reserved.

As far as patents or other rights of third parties are concerned, liability is only assumed for products per se, not for applications, processes and circuits implemented within these products. The information describes the type of product and shall not be considered as assured characteristics or warranties. Terms of delivery and rights to change design reserved.