

K-Nr.: 17261
 K-no.:

Stromkompensierte Funkentstördrossel / Common Mode Choke

 Datum: 12.11.1998
 Date:

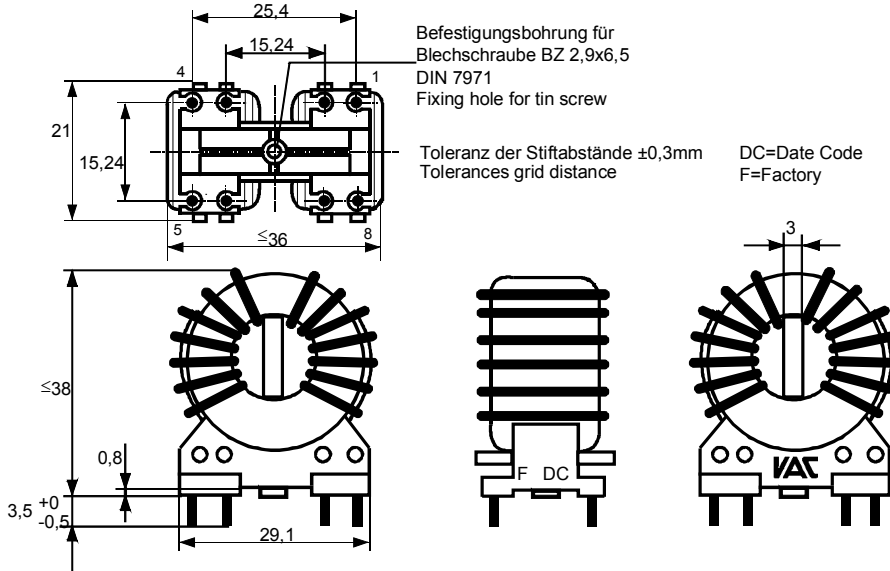
 Kunde: Typenelement / Standard Type
 Customer

 Kd. Sach Nr.:
 Customers part no.:

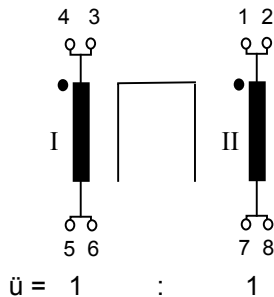
 Seite 1 von 1
 Page of

 Maßbild (mm): Freimaßtoleranz DIN ISO 2768-c
 Mechanical outline General Tolerances

 Anschlüsse:
 Connections:

 Cu-verzinkt
 Cu-tinned
 $\varnothing 2 \times 0,8 \text{ mm}$

 Beschriftung:
 inscription

 X019
 F DC

 Anschlussschema:
 Schematic diagram

 Betriebsdaten/Charakteristische Daten (Richtwerte):
 Operational data/characteristic data (nominal values):

 $U_{N,eff} = 250 \text{ V}$
 $L = 2 \times 12 \text{ mH}$
 $I_N = 10 \text{ A}$
 $L_s = 9 \mu\text{H}$
 $m_{BE} = 36 \text{ g}$

 Betriebstemperatur/operating temperature: $-40^\circ\text{C} \dots +60^\circ\text{C}$
 Lagertemperatur/storage temperature: $-40^\circ\text{C} \dots +85^\circ\text{C}$

Endprüfung: (V: 100%-Test; AQL...: DIN ISO 2859-Teil1)

Final inspection

- | | | |
|---------------|--------|--|
| 1) (V) | M3014: | $U_{p,eff} = 2,5 \text{ kV}, 2 \text{ s}, N_I \text{ gegen/to } N_{II}$ |
| 2) (AQL 0,25) | | $L_I = L_{II} = 12 \text{ mH} + 50\% - 30\%^*, f = 10 \text{ kHz}, U_{AC,eff} = 5 \text{ V}$ |
| 3) (V) | | Polarität / Übersetzungsverhältnis: Toleranz $\pm 2\%$
Polarity / Turns ratio: Tolerance |
| 4) (AQL 1/54) | | $R_{Cul} = R_{Cull} \leq 12 \text{ m}\Omega$ |
| 5) (AQL 1/54) | M3029: | Lötbarkeitstest
Soldering test |

 Messungen nach Temperaturgleich der Prüflinge an Raumtemperatur
 Measurements after temperature balance of the test samples at room temperature

*vorläufig/preliminary

Weitere Vorschriften:

Applicable documents:

Datum	Name	Index	Änderung
30.11.98	Ul.	80	Kennzeichnung aktualisiert, Betriebsdaten: Schreibfehlerkorrektur. Ohne Umlauf verteilt.

Hrsg.: KB-FB FT editor	Bearb: Pr. designer	KB-PM B: Gör. check	freig.:Ul. released
---------------------------	------------------------	------------------------	------------------------