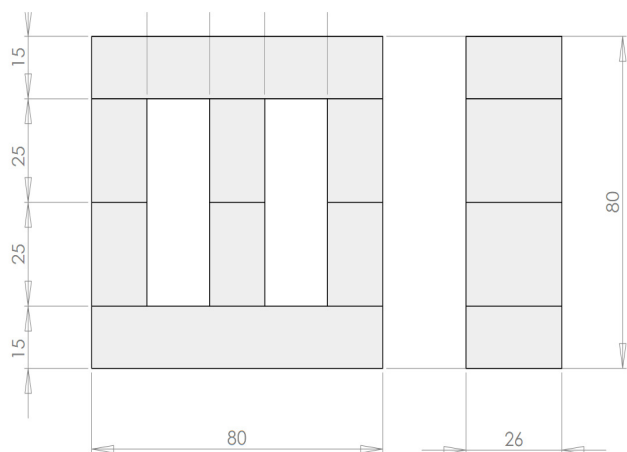




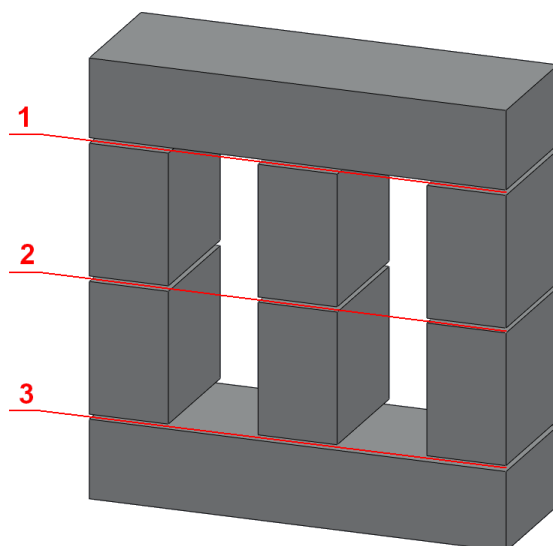
KARTA PROTOTYPU /PRODUKTU*

1. Nazwa prototypu/produktu*							
NISKOSTRATNY DŁAWIK							
2. Oferent prototypu/produktu*							
MAGNETO SP. Z O.O.							
3. Opis prototypu/produktu*							
SPECYFIKACJA FIZYCZNA (mm)	GRUBOŚĆ ŚCIANKI (a)	SZEROKOŚĆ OKNA (b)	DŁUGOŚĆ OKNA (c)	WYSOKOŚĆ RDZENIA (d)	SZEROKOŚĆ RDZENIA (e)	DŁUGOŚĆ RDZENIA (f)	WAGA (kg)
Wymiary normalne:	15mm	17.5mm	50mm	26mm	80	80mm	0.71
Tolerancja (mm)	±0.2	±0.2	±0.2	±0.2	±0.2	±0.2	±2%
Wymiary końcowe:	17mm	15.5mm	48mm	28mm	82	82mm	X
Tolerancja (mm)	±0.5	±0.5	±0.5	±0.5	±0.5	±0.5	
SPECYFIKACJA OBLICZENIOWA	Współczynnik upakowania	Przekrój poprzeczny (Ac)	Powierzchnia okna (Wa)	Powierzchnia produktu (Ap)			
	%	cm ²	cm ²	cm ²			
	80	3.9	8.75	46.5			
Tolerancja	±2%	NOM.	NOM.	NOM.			
SPECYFIKACJA TESTU	STRATNOŚĆ 50Hz, 0.3T						
	< 0.03W						
Tolerancja	Max						
SPECYFIKACJA WARSTWY OCHRONNEJ	ŻYWICA POLIURETANOWA						
GĘSTOŚĆ	1.59 g/ml						
TWARDOŚĆ	80 w skali Shore'a A						
LEPKOŚĆ	3000 mPa.s @ 25°C						
TEMPERATURA PRACY	-40°C do 130°C (praca ciągła)						
PRZEWODNOŚĆ CIEPLNA	0.6 W/m · K						
REZYSTYWNOŚĆ SKROŚNA	15 ¹¹ Ω · cm						
REZYSTYWNOŚĆ POWIERZCHNIOWA	16 ¹⁰ Ω						
ODPORNOŚĆ DIELEKTRYCZNA	16 kV/mm						
RoHS	tak						
MATERIAŁ UZWOJENIA	Miedź Cu						
TYP UZWOJENIA (w zależności od uwarunkowań)	Druty nawojowe o przekroju okrągłym, taśmy nawojowe, lica w.cz.						

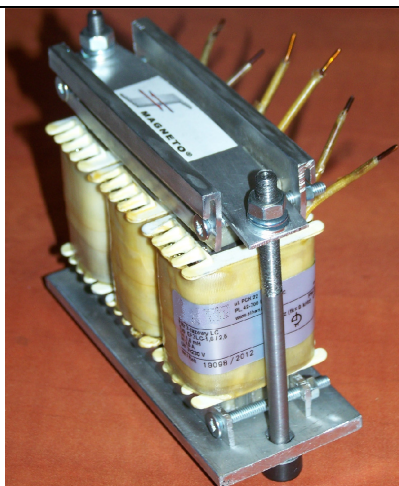
4. Wizualizacja prototypu/produktu*



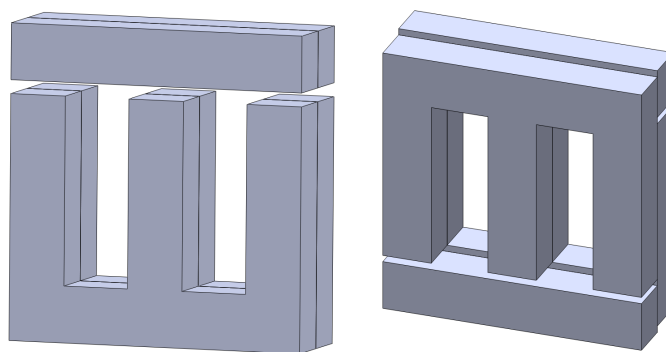
WYMIARY OBWODU MAGNETYCZNEGO



TRZY SEGMENTY SZCELIN POWIETRZNYCH



FOTOGRAFIA PROTOTYPU DŁAWIKA



MOŻLIWE KONFIGURACJE OBWODU DŁAWIKA

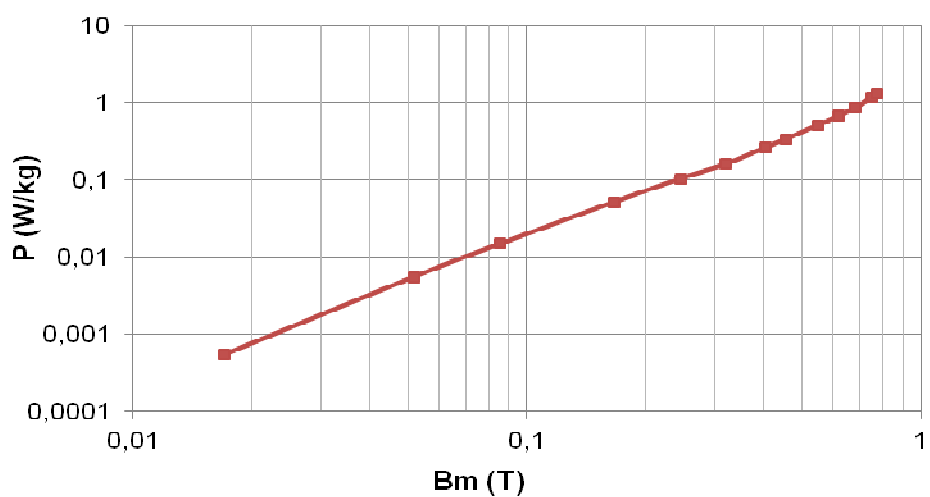
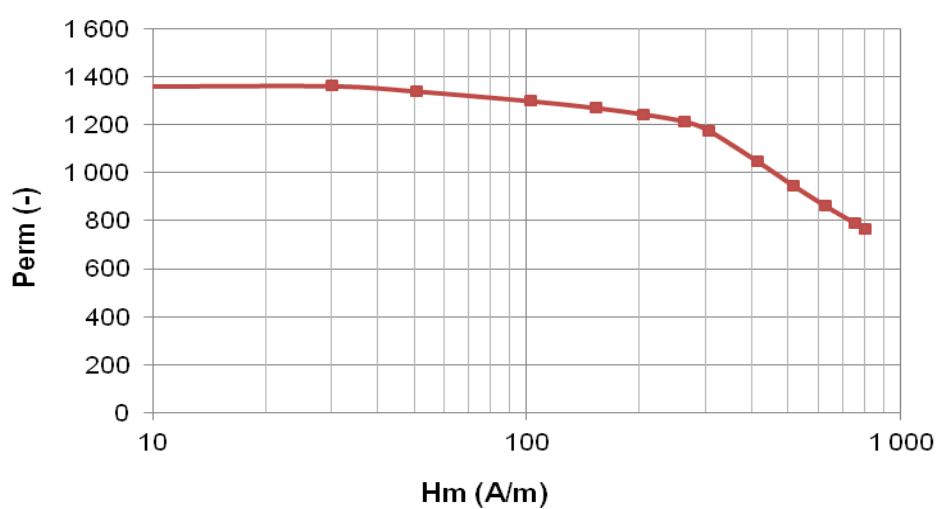
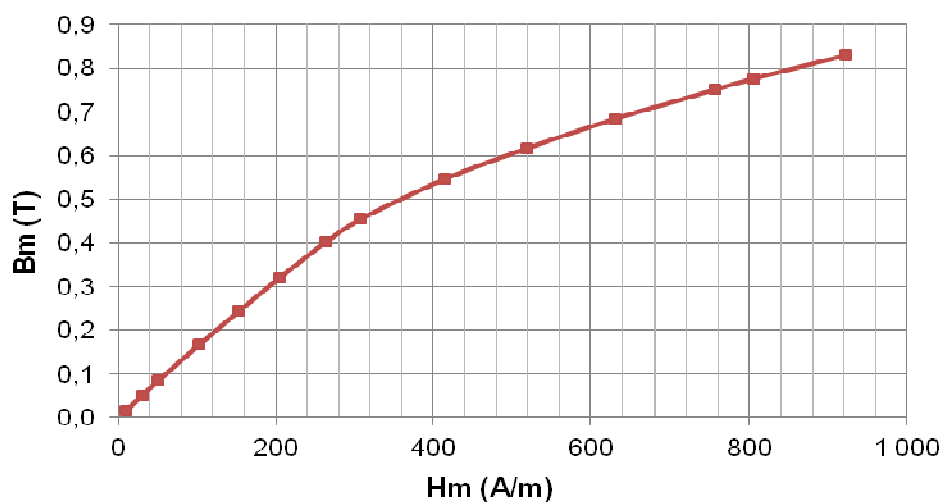
5. Potencjalni odbiorcy prototypu/produktu*

Potencjalnymi klientami są producenci podzespołów energoelektronicznych ze szczególnym uwzględnieniem rozwiązań dotyczących trakcji kolejowych, tramwajowych, metra i autobusów.

Klasyfikacje działalności EKD potencjalnych odbiorców prototypów

Produkcja aparatury rozdzielczej i kontrolnej energii elektrycznej	31.2
Okablowanie i instalacja wyposażenia elektrycznego i aparatury elektrycznej	45.31.1

6. Innowacyjność prototypu/produktu*



Własności magnetyczne nanokrystalicznego rdzenia dławika dla $f=400\text{Hz}$

- a) Indukcja magnetyczna
- b) przenikalność magnetyczna μ_r ,
- c) stratność magnetyczna

* - niepotrzebne skreślić